

TECH TRENDS

TEKNIKNYHETER OCH TRENDER FRÅN PREVAS #3 2009



Njut av musik vart du vill...
Det intelligenta headsetet, ett framtidskoncept som kan förhindra olyckor. Läs mer på sidan 8

Vinnande innovation

Kommunikationssystem från Prevas och Interspiro prisas med Swedish Embedded Award och Guldmobilen.

Läs mer på sidan 3

Snabba tester

Prevas testsystem hjälper Life Science-företaget HemoCue att skapa effektiva och säkrare produkter.

Läs mer på sidan 4

Prevas IMS-skola

IMS är ett ramverk för operatörsnät som beskriver hur ljud, bild och video kan delas mellan användare eller mellan användare och applikationer.

Läs mer på sidan 6

Ge Prevas en innovationsutmaning

Inbyggda elektroniska system används inom allt fler branscher och produkttyper. I dag är det till exempel välkänt att mikroprocessorbaserade lösningar kan byggas in i bankkort, men de kan även drivas av ström som alstras när man cyklar och erbjuda nya funktioner i form av övervakning, loggning och fjärranvändning av maskiner och produkter som man traditionellt sett inte kopplar samman med IT.

För en del kommer det vara något helt nytt att börja röra sig mot utveckling av elektronik och programvara. För andra kommer nyheten snarare att handla om nya sätt att använda produkterna och de utmaningar det för med sig – som krav på anpassning till ständigt krymmande format, krav på snabbare responstider och krav på ökad bandbredd.

Prevas har sedan 1985 varit med och skapat en mängd olika patenterbara lösningar, där till exempel sensorer och mekanik kombinerats med programvara och elektronik. Om ni har ett nytt projekt som ställer krav på kreativt tänkande eller ett projekt med olösta tekniska frågor – då tar vi gärna emot utmaningen. Prevas har ca 500 ingenjörer till sitt förfogande, och av dem finns det alltid någon med rätt bakgrund för de innovationsuppdrag som ni behöver hjälp med.

Inbyggda system

Inom Prevas finns det en rad olika kompetenser, till exempel inom avancerad signalbehandling av bild-, ultraljuds- och industrisensorsignaler. Ett annat viktigt område är kommunikation mellan olika typer av instrument och utrustning över Internet (IP), nätverk, trådlösa nätverk samt kommunikation med hjälp av många andra industriprotokoll. Kärnan i de flesta projekten är realtidsbaserade system, och det gäller även vid användning av Linux och WinCE.

IMS framtidens teknik

IMS (IP Multimedia Subsystem) är en standard för nästa generations telekomnät. En viktig del i standarden är att genom att använda IP för alla sessioner möjliggöra kommunikation såväl via röst, bild och video såväl som dataöverföringar. Den stora fördelen är att informationsutbytet kan ske oberoende av vilken typ av access och vilken typ av terminal man använder, något som tidigare har varit en stor utmaning. Tack vare den nya plattformen slipper man tid- och resurskrävande specialanpassningar. Att bygga IMS-nät står högt på agendan för operatörer och för infrastrukturleverantörer som exempelvis Ericsson och Alcatel-Lucent, men även för utvecklare av ip-baserade terminaler så som mobiltelefoner, set-top-boxar för IPTV, och datorer. Aktörer inom dessa områden har all anledning att sätta sig in i vad IMS är och hur det påverkar deras produkter och tjänster.

Anders Malmby,
Chef Produktutveckling Sverige, Prevas AB



TECH trends

Tekniktrender, inspiration och nyheter från Prevas AB

Prevas är ett innovativt IT-företag med en stark företagskultur som ger kunder konkurrenskraft i världsklass. Prevas utvecklar intelligens i produkter och industrisystem. Prevas är verksam på nio orter i Sverige; Göteborg, Helsingborg, Karlstad, Linköping, Lund, Malmö, Stockholm, Uppsala och Västerås, på två orter i Danmark; Köpenhamn och Århus samt på en ort i Norge; Oslo.

För mer information om Prevas gå in på
www.prevas.se



Most Valuable Professional

Henrik Viklund på Prevas har som första svensk fått Microsofts utmärkelse Most Valuable Professional (MVP) inom området Windows Embedded. Idag finns det totalt 87 MVP:er inom detta område i världen.

Prevas har flera experter inom Windows Embedded och även auktoriserade utbildare. Med Prevas som partner för dina Windows Embedded-projekt har du allt som behöver för att lyckas. Vill du veta mer, kontakta oss gärna.

BENNY.BOMAN@PREVAS.SE

Tecknat ramavtal med GE Healthcare

Prevas har tecknat ett ramavtal med GE Healthcare Bio-Sciences som sträcker sig till och med 2013.

Prevas har förmånen att ha arbetat med GE Healthcare i deras produktutveckling i mer än 15 år. Ett samarbete som nu fortsätter. För GE Healthcare Bio-Sciences är Prevas en leverantör som stämmer överens med deras behov.

GE Healthcare Bio-Sciences har sitt huvudkontor i Uppsala och levererar lösningar främst inom proteinseparation och proteinanalys till läkemedelsföretag och forskningsinstitutioner över hela världen.

Select Alliance Partner till NI

Prevas har som enda företag i Skandinavien utsetts till prioriterad samarbetspartner, Select Alliance Partner, av National Instruments (NI).

Prioriterade samarbetspartners till NI använder sin expertis och djupgående kunskap om NI:s produkter till att bygga kundanpassade tekniska lösningar. Kunderna finns inom en rad olika branscher, som exempelvis telekom, försvar, fordon och tillverkningsindustrin. Till sammans kan NI och Prevas erbjuda kunder nyckelfärdiga lösningar av hög kvalitet baserade på grafisk systemdesign.

Prevas är ett av 17 företag i världen som ingår i NI:s Select Alliance Partner och har varit medlem av programmet Alliance Partner sedan mitten av 90-talet.

Ny teknik från Prevas och NI

Adapter från Prevas integreras med Single-Board RIO från National Instruments (NI).

Med Prevas nya adapterkort, Methone, kan man ta fram ett inbyggt system som både har stöd för ett kraftfullt grafiskt användargränssnitt med en PowerPC-processor för realtidsoperativsystem och en FPGA för exempelvis signalbehandling.



och realtidstillämpningar. Realtidskortet Single-Board RIO från National Instruments (NI) kopplas samman med en COM-modul. COM-modulen kan köra LabView för Windows, Linux eller valfri PC-baserad applikation.

NI:s Single-Board RIO programmeras med det grafiska programmeringsspråket Labview och är utrustad

Kontakt oss gärna ifall du vill veta mer.

SALES.NI.MODULES@PREVAS.COM

Årets innovation och inbyggda system

Prevas och Interspiro tog hem två priser, Swedish Embedded Award och Guldmobilen för årets innovation, med det nyutvecklade kommunikationssystemet för rökdykarteam.

- Brandmän, speciellt i USA, skadas och förolyckas för att de inte har tillräckligt bra kommunikation mellan varandra. Jag hoppas att den här produkten ska rädda liv, säger Jacob Norrby på Prevas som har lagt ner över två års utvecklingstid på projektet.

Systemet består av portabla elektronikheter som finns på varje brandmans hjälm. När brandmän i ett team ta-



lar öppnas en radiokanal automatiskt, utan att trycka på knappar, till de övriga i teamet. Andra ljud, som t.ex. andning eller yttre störningar filtreras bort. Via ett externt radiosystem går det även att öppna länkar till och från teamet. Räddningsledaren kan exempelvis kontakta teamet utifrån. Kommunikationen mellan brandmännen ökar säkerheten i en miljö där sikten ibland kan vara bara någon meter.



En hållbar utveckling

Electroengine är ett Uppsala-baserat företag som har gett Prevas förmånen och möjligheten att vara med i utvecklingen av både elbil och elbåt.

Electroengine har utvecklat ett komplett system för eldrift som enkelt kan installeras i de flesta bilar som idag drivs med förbränningsmotor, både fabriksnya och i nästa steg även begagnade. Systemet innefattar ett helt nytt sätt att styra och kontrollera fordons batterier som ökar energitaget och livslängden på batteripaketet väsentligt.

Prevas har bidragit med sin spetskompetens kring elek-

tronik och inbyggda system.

Ett fortsatt gott samarbete mellan företagen har resulterat i världens första eldrivna båt. Nimbus Boat är först ut på den kommersiella marknaden med sin Nimbus 27 fot, med marschfart på ca 20 knop och 50 kr för en full tank.

- Jag är mycket nöjd med vårt samarbete med Prevas. De har tillfört kompetens, innovationskraft och varit lyhörda i vår utveckling av en hållbar fordonslösning baserad på elkraft, säger Thomas Bergfjord CEO Electroengine AB.

Utvecklingsprojekt inom Life Science

Prevas ska utveckla en ny testkassett till Axis-Shield PoC:s test- och analysinstrument Afinion. Testkassetten kommer att mäta kolesterol-, HDL-kolesterol-, LDL-kolesterol-, samt triglyceridvärden och beräknas marknadsföras 2011-2012.

När flera fettvärden ska mätas samtidigt behövs en mer avancerad testkassett än dagens 5-brunnskassett. Det är motivet till att Axis-Shield PoC i Oslo nu väljer att starta utvecklingen av en ny testkassett till Afinion.

- Vi valde Prevas därför att vi har haft ett långt och bra samarbete med dem. Prevas har tack vare sitt tidigare deltagande i vårt utvecklingsprojekt för Afinion mycket god kunskap om vårt instrument och vår nuvarande engångskassett vilket varit en viktig faktor då vi utvärderat olika anbudsgivare, säger Ralf Schmidt, Managing Director på Axis-Shield PoC i Oslo.

“Medarbetare på Prevas håller hög kompetensnivå. Vi fick själva välja profil på konsulterna och valde konsulter med tidigare erfarenhet av liknande arbete”.
Kenth Svanberg, HemoCue

Blodigt allvar i samarbete med HemoCue

Blod- och urinanalys i primärvården har blivit enklare tack vare HemoCues olika analysprodukter. Vården kan effektiviseras om prover från personer med blodbrist, glukosproblem, mikroalbuminuri eller någon hematologisk sjukdom inte behöver skickas till centrallabb för utvärdering. Prevas testsystem har hjälpt HemoCue skapa effektivare och säkrare produkter.

Projektet har gällt funktionstest av det Ängelholmsbaserade företaget HemoCues helt nyutvecklade instrument för blodanalys. Under hela projektiden har konsulter från Prevas arbetat tillsammans med HemoCues personal, i företagets lokaler.

Testar vita blodkroppar

Ett exempel på en av HemoCues produkter är ett system för bestämning av koncentrationen av vita blodkroppar – HemoCue® WBC. Det finns många områden där ett snabbt WBC-värde är viktigt. Ett förhöjt värde kan ge indikation på infektion, inflammation, vävnadsdöd, eller en hematologisk sjukdom. Läkare använder även testet för att mäta verkan av bland annat medicin och vissa infektioner.

Tillsammans med hemoglobin är vita blodkroppar den mest beställda testen inom primärvården för att mäta det allmänna hälsotillståndet. Med dessa två tester tillgängliga krävs bara att prov sänds till ett centrallaboratorium om patientens hälsotillstånd kräver vidare utredning.

HemoCue® WBC är ett unikt system för bestämning av totala antalet vita blodkroppar. Systemet bygger på HemoCues välkända och tillförlitliga kuvetteknologi. Provrresultat med labbkvalitet erhålls inom några minuter. Systemet kräver endast 10 µL blod från ett stick i fing-



Prevas säkerställer tester

Sara Nilsson, konsult på Prevas, beskriver hur arbetet har gått till.

– Det handlar om avancerade produkter som används vid behandling av människor, så

det är av yttersta vikt att funktionen är tillförlitlig, vilket kräver en tillförlitlig produktionsprocess. Eftersom det är ett komplicerat instrument gäller det att skapa en testprocedur som kan verifiera alla parametrar på ett standardiserat sätt, som lämnar enkla felmeddelanden och instruerar personalen i alla handgrepp, och det är där Prevas kommer in i bilden.

Prevas del av projektet har resulterat i ett antal teststationer där instrumentet testas före och efter sammansättning.

Testningen börjar med att HemoCues firmware laddas ner till instrumentet och därefter utförs funktionstester för att säkerställa varje instruments funktion.

De flesta testerna körs från en testdator och programvaran instruerar testpersonalen om hur de ska koppla in instrumentet och förfara i övrigt under testens gång. Avsikten med detta är att personalen inte ska behöva utbildas så långt utan att testmetodikerna ska vara fastlagd och styr en gång för alla, enligt över-

enskomna specifikationer. Resultatet i varje steg blir ett enkelt PASS eller FAIL på övervakningsdatorns bildskärm. Resultaten från testerna sparas på instrumentet och i testdatorn vid behov.

Rätt kompetens och effektivitet

Hela projektet har tagit cirka 3,5 månader för Prevas del. Under den tiden har man utvecklat både själva programvaran för testning, och de metoder som ska användas, såväl som krav-, design- och testspecifikationer och instruktionsdokument.

– Det var rätt kompetens till rätt pris som gjorde att vi valde Prevas, säger HemoCues utvecklingschef Kenth Svanberg angående upphandlingen av tjänsten. Det fanns ett jobb som behövde göras på relativt kort tid och vi hade inte resurserna själva.

De tre konsulter som jobbat hos oss under projektet har känt stort ansvar och tagit egna initiativ för att få jobbet att gå framåt.

Medarbetare på Prevas håller hög kompetensnivå. Vi fick själva välja profil på konsulterna och valde konsulter med tidigare erfarenhet av liknande arbete. Vi är nöjda med deras arbete och även om projektet inte riktigt är i hamn ännu ser det väldigt lovande ut, avslutar Kenth Svanberg.



Bild på WBC-instrument från HemoCue



Dan Nordqvist, Stefan Ivehammar, Åsa Detterfelt, Johan Larsson och Edmin Zilic på Prevas diskuterar IMS.

Prevas utbildar inom IMS

Telekombranschen är full av mer eller mindre anonyma förkortningar. En som man stöter på allt oftare är IMS. Frågan är bara vad det är och vem som bör lära sig mer. På Wikipedia blir den vetgirige inte mycket klokare. Nätuppslagsverket listar inte mindre än 33 betydelser för IMS. På Prevas vet man att det är IP Multimedia Subsystem som avses, hur tekniken funkar och vad den gör för nytta.

Några som har extra bra koll är Åsa Detterfelt och Johan Larsson som båda är delaktiga i Prevas satsning på teknikområdet. Både teknikkonsultation för infrastrukturleverantörer och rykande färsk utbildning finns i utbudet.

Centrum för Prevas IMS-kompetens finns vid Linköpingskontoret i Mjådeviteknikpark som är ett IMS-intensivt centrum med flera företag som jobbar aktivt inom området. Ericsson, InGate och Motorola är några exempel som också har det gemensamt att de tagit hjälp av Prevas i olika utvecklingsprojekt.

– Motorola till exempel, tar fram intressanta produkter för det uppkopplade hemmet och den svenska avdelningen är ledande inom koncernen med bland annat projekt för IPTV, berättar Åsa.

Vad är då IMS...

Johan Larsson, teknikexpert på Prevas förklarar.

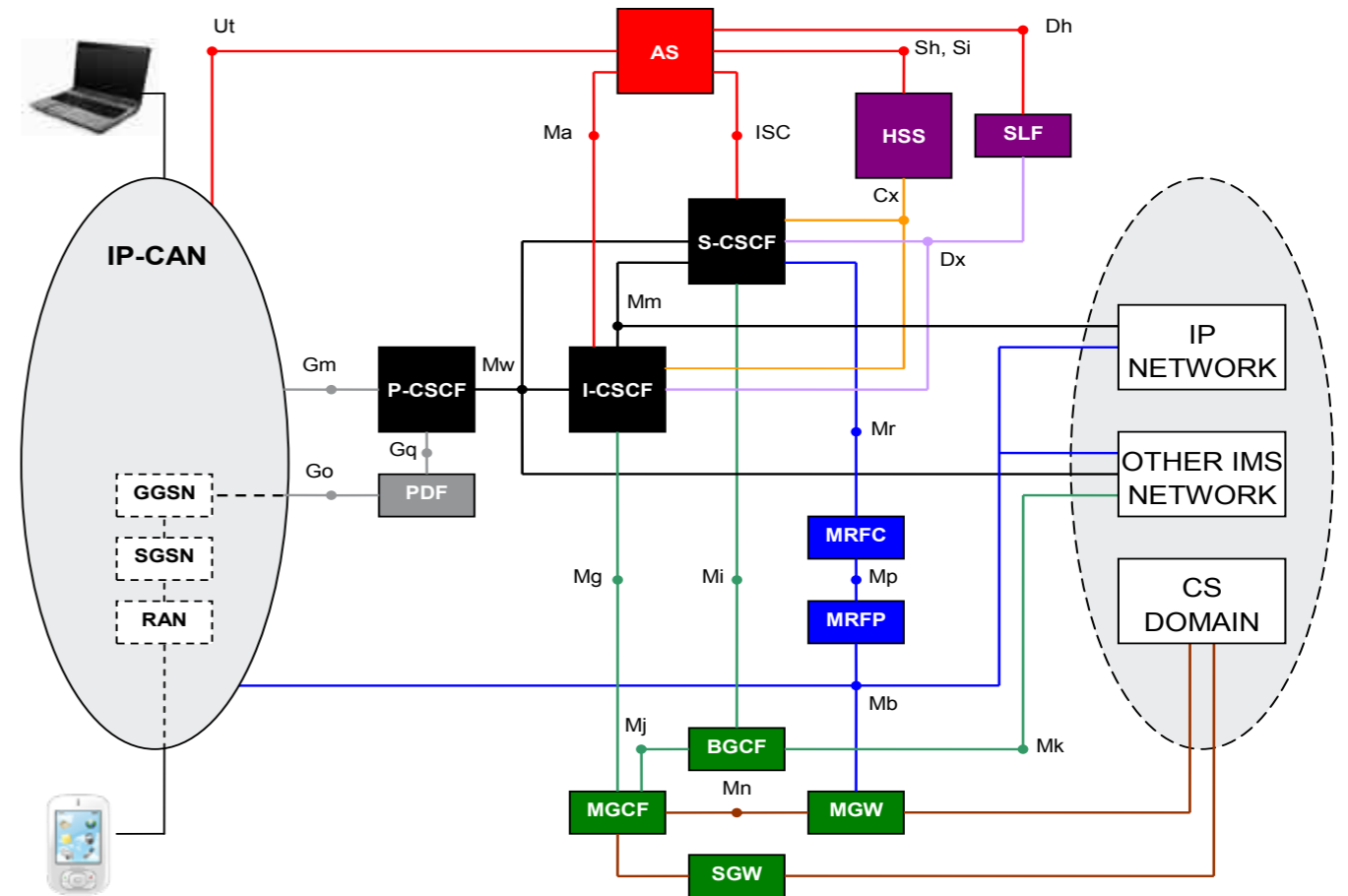
– IMS är ett ramverk för operatörsnät som beskriver hur multimedialt digitalt innehåll (ljud, bild och video) kan delas mellan användare eller mellan användare och applikationer. Finessen är att informationsutbytet, tack vare intelligens i nätet och standardiserade gränssnitt och protokoll, ska kunna ske oberoende av terminal och oberoende av accessnät vilket i förlängningen höjer kvaliteten på tjänster i näten och underlättar utvecklingen av nya applikationer.

IMS är inte Internet men delar mycket av underliggande teknik och protokoll och kan därför interagera med Internet och andra IP-nät.

... och vad har man för nytta av det?

IMS-arkitekturen innebär fördelar både för operatören som implementerar plattformen och för operatörens kunder, användarna.

IMS-plattformen löser flera utmaningar som operatörer ställs inför när mobila och fasta nät för röst och data ska förmedla applikationer och tjänster till användare med olika abonnemangstyper och med olika terminaler. Tack vare standardisering försvinner mycket tids- och resurskrävande specialanpassningar. Integrerade funktioner för billing gör det lättare att ta betalt på ett mer passande sätt, än bara per överförd datamängd som ofta är den enda möjliga modellen i tidigare nät. Standardiseringen mellan alla byggklossar i IMS gör det också lättare att flytta applikationer



Översiktsbild över IMS . Läs mer på vår hemsida om IMS www.prevas.se/IMS

mellan operatörer eller att använda element från tredjepartsleverantörer i applikationsutvecklingen. Man kan säga att det möjliggör "mashup" där applikationer eller delar av dem från olika håll kan kombineras på nya sätt för att skapa nya tjänster.

Med IMS kan operatörer också garantera kvalitet på sina tjänster eftersom funktioner för "quality of service" och bandbreddsallokering mellan ändpunkter finns inbyggt. Detta är en viktig skillnad jämfört med att leverera applikationer och media över Internet där "best effort" gäller.

Men allt är inte guld och gröna skogar. Johan Larsson förklarar:

– Skeptiker varnar för att IMS kan innebära inläsning av användare vilket alltid leder till högre priser och i värsta fall risk för intrång i den personliga integriteten. För operatörer kan införandet av IMS betyda höga investeringskostnader utan tydliga initiala resultat. Det är viktigt att vara medveten om dessa "baksidor" trots att vi vet att IMS kommer stort.

För vem är IMS av intresse?

Som framgår tidigare i texten delar IMS mycket underliggande teknik med Internet och implementeras av operatörer och tjänsteleverantörer i operatörernas nät. Det betyder att IMS-anpassning står högt på agendan för nät- och teknikleverantörer som exempelvis Ericsson och Nokia-Siemens men även andra som exempelvis tillverkare av set-top-boxar och olika terminaler vill ha utrustning som fungerar inom ramverket. Aktörer av den typen har all anledning att sätta sig in i vad IMS är och hur det påverkar deras produkter och tjänster.

Utbildning för framtiden

Med nya lanserade kurser vill Prevas korta startsträckan för alla som vill och behöver sätta sig in i den nya tekniken. Något som kan vara en svår uppgift på egen hand eftersom det är mycket och komplex funktionalitet att sätta sig in i.

Ambitionen med Prevas nya kursmaterial är istället att det under och efter utbildning, med hjälp av många konkreta exempel, ska ge korrekt och begriplig information till alla som behöver vägledning till IMS som är en allt viktigare telekomteknik.

Snabba prisjämförelser

Just nu pågår ett spännande IMS-projekt inom Prevas väggar. Prevas utvecklar en mobilapplikation för snabba prisjämförelser på plats i butik.

Med mobiltelefonens kamera fotograferas varans streckkod. Varan identifieras av applikationen som sedan, från applikationsservern i operatörens nät, gör en sökning i en webbtjänst för prisjämförelser och returnerar aktuella priser i olika butiker tillbaka till användarens mobiltelefon. Applikationen kan också använda positioneringsdata (GPS eller via nätet beroende på terminalens funktionalitet) och karttjänster för att rekommendera vilken butik med bra pris som ligger närmast användaren och visa vägen dit.

Kontakt:

För mer information, kontakta Åsa Detterfelt asa.detterfelt@prevas.se eller ring 013-32 86 86.

Intelligenta headset som känner igen ditt namn

När tonåringar lyssnar på musik i sina MP3-spelare är volymen ofta högt uppskruvad, vilket gör att det kan vara svårt att få kontakt med dem. Ett nytt intelligent headset gör det lättare att fånga deras uppmärksamhet utan att det påverkar volymen.



Njut av
musik vart
du vill...

Det intelligenta headsetet är en liten signalprocessor som kopplas in mellan MP3-spelaren och hörlurarna. Systemet är utrustat med en mikrofon som lyssnar av omgivande ljud och reagerar på särskilda ljud och namn. Headsetet ställs in via bluetooth, och man får bland annat berätta vad man heter. Därefter kan systemet känna igen ens namn, och när någon i omgivningen säger namnet skruvas ljudet ner helt automatiskt. Systemet kan också fås att känna igen ord som "hjälp" och "ursäkta" samt ringklockor, telefoner och varningssignaler från till exempel brandvarnare.

Praktiskt i trafiken

Headsetet är även mycket praktiskt i trafiken, där det kan känna igen ljud som varnar för fara eller stänga av musiken när din uppmärksamhet behövs på annat håll. Det blir en enkel sak att få det att känna igen utryckningsfordon efter-

om ljudet från sirener är relativt enkelt uppbyggt och därmed lätt att känna igen med en liten signalprocessor.

Andra exempel på signaler som är lätta att känna igen är hållplatssignaler på pendeltåg, bussar, tunnelbana och spårvagnar samt avgångssignaler på perronger o.s.v. Normalt sett hörs det en ljudsignal innan hållplatser och annat annonseras, vilket gör att man tryggt kan lyssna vidare på musiken utan att missa vad som sägs i högtalaren.

Anpassar sig till platsen där det används

De olika ljuden skiljer sig naturligtvis från plats till plats. Därför är headsetet utformat så att det kan uppdateras för att klara ljuden där det används. Anpassningen sker genom att man helt enkelt laddar ner en profil för den stad eller det land man ska besöka, och så känner headsetet

automatiskt igen ljuden från tunnelbana, bussar, utryckningsfordon och liknande i just den staden.

Till att börja med kommer det intelligenta headsetet att vara en modul som placeras mellan MP3-spelaren och hörlurarna, men med tiden kommer funktionen att byggas in direkt i MP3-spelarna.

Det intelligenta headsetet är en tilltänkt produkt som Prevas har skapat på konceptnivå. Tekniken kan byggas in i ett headset och kan utvecklas i samma ögonblick som det finns intresse för den.

Kontakt:

För mer information, maila oss på info@prevas.se